

水槽 KS

左槽型

水槽

代码: 2163 062



细节

表面处理	拉丝 Foster
质地	拉丝 Foster
边型和安装方式	标准边 (8 mm)
材料	AISI 304 不锈钢
底座	60-80 cm
尺寸	970x500 mm
标准配件	固定钩, 垫圈, 下水器, 溢水口和虹吸管, 纸板盒包装
龙头孔	1个定位孔 - 根据要求提供第二第三个孔
安装孔	950x480 mm

下水器 是

宽 97 cm

盆内尺寸 340x400 + 150x300mm

单槽/双槽 双槽

下水组件 3,5" 下水器

特点

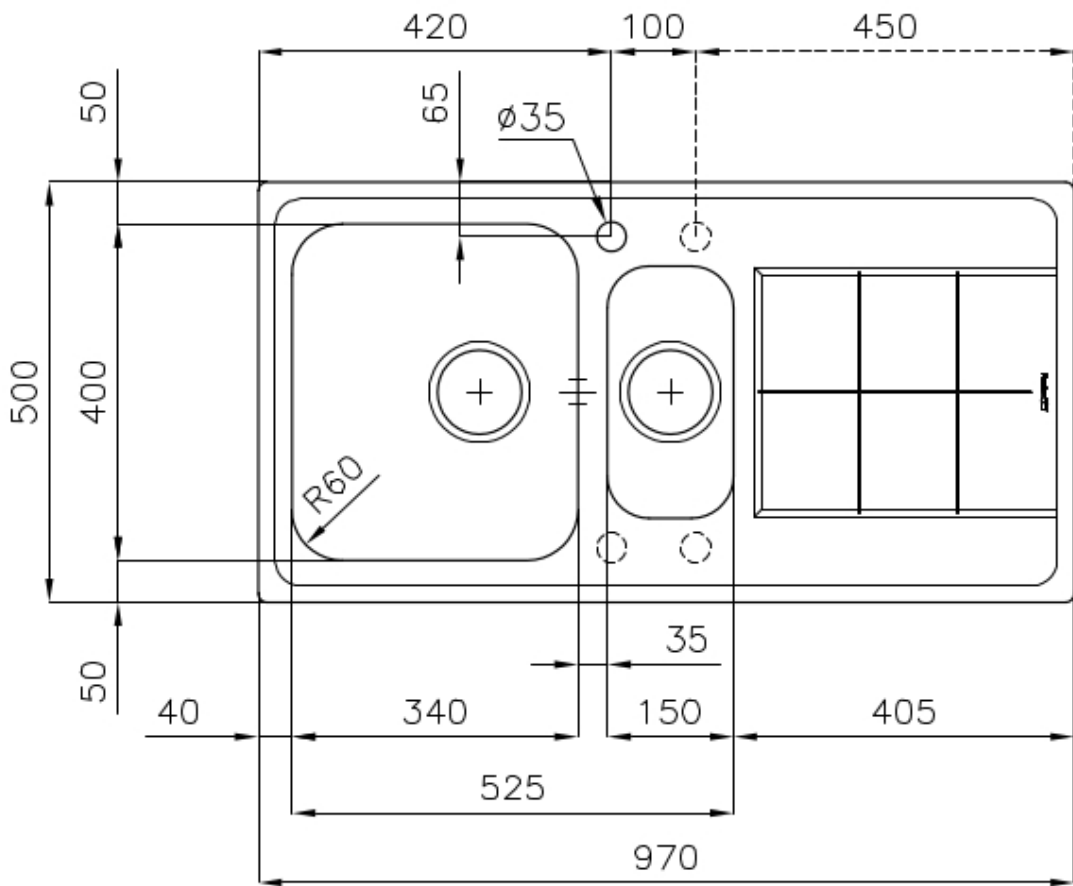
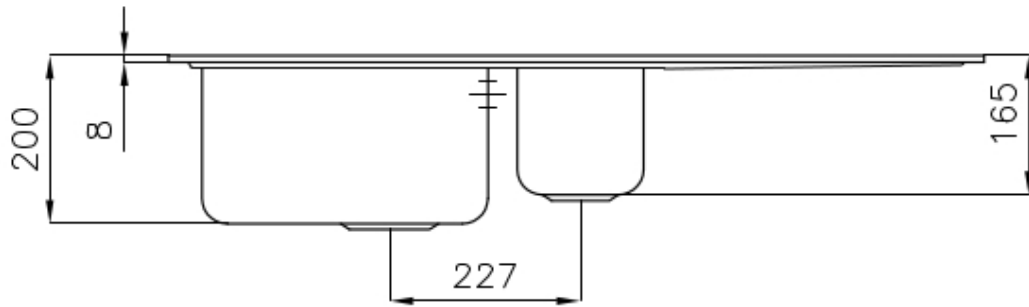
滑动支架

附加价值 Foster使用的钢板厚度高于市场普通水平。此外，源于我们长久的不锈钢生产工艺，我们的不锈钢制品质量更有，抗老化水平更佳。

3.5" 下水器提篮 Foster®水槽均配备了3.5"下水器，有可防止固体颗粒流入下水器的实用篮式塞。3.5"下水器允许使用Foster®碎渣机，可与所有型号兼容。

可提供第二/第三个孔 水槽可根据需要定制额外的龙头安装孔，用于双孔龙头、有遥控的排水管或皂液器。这些位置在图中以虚线孔表示。

深盆 得益于先进的生产技术，该洗碗盆的重要深度超过20厘米，可以在所有洗涤操作中提供极大的灵活性和实用性。



--- optional hole
foro opzionale

OPTIONAL ACCESSORIES



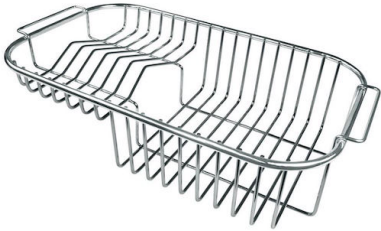
HPDE Twin 砧板
8644 101



HPDE 砧板
8657 001



不锈钢篮
8611 000



不锈钢背板
8100 301



不锈钢背板
8100 303
* 仅与附件结合使用 8644 101



伊罗科木砧板
8647 000



滑动伊罗科木砧板
8643 000



玻璃砧板
8633 300



玻璃砧板
8631 300



白托盘
8153 100



白爪篱
8151 100

RECOMMENDED PAIRINGS



龙头 **NYC**
8486 000

OPTIONAL AUTOMATIC WASTE FITTINGS



自动下水
8407 100



自动下水
8407 000



自动下水器 **LIRA**
8407 102



自动下水器 **LIRA**
8407 103